

**Allgemeine
bauaufsichtliche
Zulassung/
Allgemeine
Bauartgenehmigung**

Eine vom Bund und den Ländern gemeinsam
getragene Anstalt des öffentlichen Rechts

**Zulassungs- und Genehmigungsstelle
für Bauprodukte und Bauarten**

Datum: 04.12.2025 Geschäftszeichen: I 25-1.21.8-43/25

**Nummer:
Z-21.8-2056**

**Antragsteller:
BETOMAX systems GmbH & Co. KG
Dyckhofstraße 1
41460 Neuss**

Geltungsdauer
vom: **5. Dezember 2025**
bis: **5. Dezember 2030**

**Gegenstand dieses Bescheides:
Bewehrungsrückbiegeanschluss System COMAX für die Verbindung von Stahlbetonbauteilen**

Der oben genannte Regelungsgegenstand wird hiermit allgemein bauaufsichtlich
zugelassen/genehmigt. Dieser Bescheid umfasst sechs Seiten und zehn Anlagen.
Der Gegenstand ist erstmals am 3. Dezember 2015 allgemein bauaufsichtlich zugelassen worden.

DIBt

I ALLGEMEINE BESTIMMUNGEN

- 1 Mit diesem Bescheid ist die Verwendbarkeit bzw. Anwendbarkeit des Regelungsgegenstandes im Sinne der Landesbauordnungen nachgewiesen.
- 2 Dieser Bescheid ersetzt nicht die für die Durchführung von Bauvorhaben gesetzlich vorgeschriebenen Genehmigungen, Zustimmungen und Bescheinigungen.
- 3 Dieser Bescheid wird unbeschadet der Rechte Dritter, insbesondere privater Schutzrechte, erteilt.
- 4 Dem Verwender bzw. Anwender des Regelungsgegenstandes sind, unbeschadet weiter gehender Regelungen in den "Besonderen Bestimmungen", Kopien dieses Bescheides zur Verfügung zu stellen. Zudem ist der Verwender bzw. Anwender des Regelungsgegenstandes darauf hinzuweisen, dass dieser Bescheid an der Verwendungs- bzw. Anwendungsstelle vorliegen muss. Auf Anforderung sind den beteiligten Behörden ebenfalls Kopien zur Verfügung zu stellen.
- 5 Dieser Bescheid darf nur vollständig vervielfältigt werden. Eine auszugsweise Veröffentlichung bedarf der Zustimmung des Deutschen Instituts für Bautechnik. Texte und Zeichnungen von Werbeschriften dürfen diesem Bescheid nicht widersprechen, Übersetzungen müssen den Hinweis "Vom Deutschen Institut für Bautechnik nicht geprüfte Übersetzung der deutschen Originalfassung" enthalten.
- 6 Dieser Bescheid wird widerruflich erteilt. Die Bestimmungen können nachträglich ergänzt und geändert werden, insbesondere, wenn neue technische Erkenntnisse dies erfordern.
- 7 Dieser Bescheid bezieht sich auf die von dem Antragsteller gemachten Angaben und vorgelegten Dokumente. Eine Änderung dieser Grundlagen wird von diesem Bescheid nicht erfasst und ist dem Deutschen Institut für Bautechnik unverzüglich offenzulegen.

II BESONDERE BESTIMMUNGEN

1 Regelungsgegenstand und Verwendungs- bzw. Anwendungsbereich

1.1 Zulassungsgegenstand und Verwendungsbereich

Zulassungsgegenstand ist der Bewehrungsrückbiegeanschluss System COMAX (Typen COMAX P, COMAX Q, COMAX L, COMAX X) aus verzinkten Verwahrkästen mit abgebogenen Bewehrungsstäben mit Durchmesser 8, 10, 12 oder 14 mm aus Betonstahl B500B nach DIN EN 1992-1-1 mit DIN EN 1992-1-1/NA. Die Bewehrungsstäbe sind mit einem Biegerollendurchmesser von $4d_s$ abgebogen.

Die Verwahrkästen mit einer profilierten Rückseite (Typ COMAX X zusätzlich mit Bolzen), aus denen die Bewehrungsstäbe herausragen, werden mit einem Deckel aus Zellulose oder PVC oberflächenbündig einbetoniert um nachfolgend eine Verbindung zu einem weiteren Stahlbetonbauteil herzustellen.

1.2 Genehmigungsgegenstand und Anwendungsbereich

Genehmigungsgegenstand ist die Planung, Bemessung und Ausführung des Bewehrungsrückbiegeanschlusses System COMAX für die Verbindung von Stahlbetonbauteilen verschiedener Betonierabschnitte.

In der Anlage 1 ist der Rückbiegeanschluss im eingebauten Zustand dargestellt.

Der Rückbiegeanschluss darf für Bauteilverbindungen unter statischer oder quasi-statischer Belastung in bewehrtem oder unbewehrtem Normalbeton der Festigkeitsklasse von mindestens C20/25 nach DIN EN 206-1 ausgeführt werden.

2 Bestimmungen für das Bauprodukt

2.1 Eigenschaften und Zusammensetzung

Die Konstruktionsteile des Rückbiegeanschlusses müssen den Zeichnungen und Angaben der Anlagen entsprechen.

Die in diesem Bescheid nicht angegebenen Werkstoffkennwerte, Abmessungen und Toleranzen müssen den beim Deutschen Institut für Bautechnik hinterlegten Angaben entsprechen.

2.2 Herstellung und Kennzeichnung

2.2.1 Herstellung

Das Abbiegen der Bewehrungsstäbe und der Zusammenbau von Rückbiegebewehrung und Verwahrkasten sind im Werk vorzunehmen.

2.2.2 Kennzeichnung

Jeder Lieferschein muss vom Hersteller mit dem Übereinstimmungszeichen (Ü-Zeichen) nach den Übereinstimmungszeichen-Verordnungen der Länder gekennzeichnet werden. Zusätzlich ist auf dem Lieferschein das Werkzeichen, die Zulassungsnummer und die vollständige Bezeichnung anzugeben.

Die Kennzeichnung darf nur erfolgen, wenn die Voraussetzungen nach Abschnitt 2.3 erfüllt sind.

Jeder Rückbiegeanschluss ist gemäß Anlage 2 zu kennzeichnen.

2.3 Übereinstimmungsbestätigung

2.3.1 Allgemeines

Die Bestätigung der Übereinstimmung des Rückbiegeanschlusses mit den Bestimmungen dieser allgemeinen bauaufsichtlichen Zulassung muss für jedes Herstellwerk mit einer Übereinstimmungserklärung des Herstellers auf der Grundlage einer werkseigenen Produktionskontrolle und eines Übereinstimmungszertifikates einer hierfür anerkannten Zertifizierungsstelle sowie einer regelmäßigen Fremdüberwachung durch eine anerkannte Überwachungsstelle nach Maßgabe der folgenden Bestimmungen erfolgen: Für die Erteilung des Übereinstimmungszertifikats und die Fremdüberwachung einschließlich der dabei durchzuführenden Produktprüfungen hat der Hersteller eine hierfür anerkannte Zertifizierungsstelle sowie eine hierfür anerkannte Überwachungsstelle einzuschalten.

Die Übereinstimmungserklärung hat der Hersteller durch Kennzeichnung des Rückbiegeanschlusses mit dem Übereinstimmungszeichen (Ü-Zeichen) unter Hinweis auf den Verwendungszweck abzugeben.

Dem Deutschen Institut für Bautechnik ist von der Zertifizierungsstelle eine Kopie des von ihr erteilten Übereinstimmungszertifikats zur Kenntnis zu geben.

2.3.2 Werkseigene Produktionskontrolle

In jedem Herstellwerk ist eine werkseigene Produktionskontrolle einzurichten und durchzuführen. Unter werkseigener Produktionskontrolle wird die vom Hersteller vorzunehmende kontinuierliche Überwachung der Produktion verstanden, mit der dieser sicherstellt, dass die von ihm hergestellten Bauprodukte den Bestimmungen dieser allgemeinen bauaufsichtlichen Zulassung entsprechen.

Für Umfang, Art und Häufigkeit der werkseigenen Produktionskontrolle ist der beim Deutschen Institut für Bautechnik und der fremdüberwachenden Stelle hinterlegte Prüfplan maßgebend.

Die Ergebnisse der werkseigenen Produktionskontrolle sind aufzuzeichnen und auszuwerten. Die Aufzeichnungen müssen mindestens folgende Angaben enthalten:

- Bezeichnung des Bauprodukts bzw. des Ausgangsmaterials und der Bestandteile
- Art der Kontrolle oder Prüfung
- Datum der Herstellung und der Prüfung des Bauprodukts bzw. des Ausgangsmaterials oder der Bestandteile
- Ergebnis der Kontrolle und Prüfungen und soweit zutreffend Vergleich mit den Anforderungen
- Unterschrift des für die werkseigene Produktionskontrolle Verantwortlichen.

Die Aufzeichnungen sind mindestens fünf Jahre aufzubewahren und der für die Fremdüberwachung eingeschalteten Überwachungsstelle vorzulegen. Sie sind dem Deutschen Institut für Bautechnik und der zuständigen obersten Bauaufsichtsbehörde auf Verlangen vorzulegen.

Bei ungenügendem Prüfergebnis sind vom Hersteller unverzüglich die erforderlichen Maßnahmen zur Abstellung des Mangels zu treffen. Bauprodukte, die den Anforderungen nicht entsprechen, sind so zu handhaben, dass Verwechslungen mit übereinstimmenden ausgeschlossen werden. Nach Abstellung des Mangels ist - soweit technisch möglich und zum Nachweis der Mängelbeseitigung erforderlich - die bestehende Prüfung unverzüglich zu wiederholen.

2.3.3 Fremdüberwachung

In jedem Herstellwerk ist die werkseigene Produktionskontrolle durch eine Fremdüberwachung regelmäßig zu überprüfen, mindestens jedoch einmal jährlich.

Im Rahmen der Fremdüberwachung ist eine Erstprüfung des Rückbiegeanschlusses durchzuführen und es müssen auch Proben für Stichprobenprüfungen entnommen werden. Die Probenahme und Prüfungen obliegen jeweils der anerkannten Überwachungsstelle.

Für Umfang, Art und Häufigkeit der Fremdüberwachung ist der beim Deutschen Institut für Bautechnik und der fremdüberwachenden Stelle hinterlegte Prüfplan maßgebend.

Die Ergebnisse der Zertifizierung und Fremdüberwachung sind mindestens fünf Jahre aufzubewahren. Sie sind von der Zertifizierungsstelle bzw. der Überwachungsstelle dem Deutschen Institut für Bautechnik und der zuständigen obersten Bauaufsichtsbehörde auf Verlangen vorzulegen.

3 Bestimmungen für Planung, Bemessung und Ausführung

3.1 Planung

Die Verbindungen sind ingenieurmäßig entsprechend Merkblatt "Rückbiegen von Betonstahl und Anforderungen an Verwahrkästen nach Eurocode 2" des Deutschen Beton- und Bautechnik-Verein E.V. (Fassung Januar 2011) sowie gemäß DIN EN 1992-1-1 mit DIN EN 1992-1-1/NA zu planen. Unter Berücksichtigung der zu übertragenden Lasten sind prüfbare Berechnungen und Konstruktionszeichnungen anzufertigen.

Die Konstruktionszeichnungen müssen genaue Angaben über Lage, Größe bzw. Typ und Abmessungen der Rückbiegeanschlüsse (Verwahrkästen, Rückbiegebewehrung) enthalten.

Bei der Betondeckung der Rückbiegebewehrung ist zusätzlich folgende Bedingung einzuhalten:

$$c_{\text{nom}} \geq \max \{3\varnothing, 30 \text{ mm, Größtkorndurchmesser } d_g\}$$

3.2 Bemessung

Die Verbindungen sind entsprechend Merkblatt "Rückbiegen von Betonstahl und Anforderungen an Verwahrkästen nach Eurocode 2" des Deutschen Beton- und Bautechnik-Verein E.V. (Fassung Januar 2011), Abschnitt 5.3 zu bemessen. Die Klassifizierung vom Verwahrkasten Typ COMAX P erfolgt abweichend nach Anlage 8 und vom Typ COMAX X nach Anlage 9 dieser allgemeinen bauaufsichtlichen Zulassung / allgemeinen Bauartgenehmigung.

Die Tragfähigkeit der Rückbiegebewehrung des Rückbiegeanschlusses darf nur zu 80 % ausgenutzt werden, weshalb im Nachweis eine reduzierte Streckgrenze $f_{y d, \text{red}}$ angesetzt werden muss:

$$f_{y d, \text{red}} = 0,8 \times f_{y k} / \gamma_s$$

Die Weiterleitung der von der Rückbiegebewehrung zu übertragenden Lasten in den Betonbauteilen ist nachzuweisen.

3.3 Ausführung

3.3.1 Allgemeines

Die Ausführung hat unter Berücksichtigung der Hinweise zum Kaltrückbiegen und zu Verwahrkästen entsprechend Merkblatt "Rückbiegen von Betonstahl und Anforderungen an Verwahrkästen nach Eurocode 2" des Deutschen Beton- und Bautechnik-Verein E.V. (Fassung Januar 2011), Abschnitt 3 und 5.4 zu erfolgen.

Der Anwender der Bauart bzw. das bauausführende Unternehmen hat zur Bestätigung der Übereinstimmung der Bauart mit dieser allgemeinen Bauartgenehmigung eine Übereinstimmungserklärung gemäß §§ 16 a Abs. 5, 21 Abs. 2 MBO abzugeben.

3.3.2 Einbau des Rückbiegeanschlusses

Der Einbau des Rückbiegeanschlusses hat nach den gemäß Abschnitt 3.1 gefertigten Konstruktionszeichnungen zu erfolgen. Der Rückbiegeanschluss ist so auf der Schalung zu befestigen, dass er sich beim Verlegen der Bewehrung sowie beim Einbringen und Verdichten des Betons nicht verschiebt. Der Beton muss im Bereich der Verwahrkästen und der zugehörigen Bewehrung einwandfrei verdichtet sein. Die Verwahrkästen sind gegen Eindringen von Beton in den Innenraum zu schützen.

3.3.3 Rückbiegen der Bewehrung in die Anschlusslage

Nach dem Ausschalen ist die Abdeckung des Rückbiegeanschlusses zu entfernen. Das Zurückbiegen ist nur mit geeignetem Werkzeug (z.B. Rückbiegerohr) zulässig. Die Montageanleitung des Herstellers ist zu beachten.

Das Zurückbiegen der Bewehrung (Kaltbiegen) darf bis -5°C ausgeführt werden.

3.3.4 Kontrolle der Ausführung

Beim Einbau des Rückbiegeanschlusses muss der mit der Herstellung der Bauteilverbindung betraute Unternehmer oder der von ihm beauftragte Bauleiter oder ein fachkundiger Vertreter des Bauleiters auf der Baustelle anwesend sein. Er hat für die ordnungsgemäße Ausführung der Arbeiten zu sorgen. Insbesondere muss er die Ausführung und Lage kontrollieren.

Die Aufzeichnungen hierüber müssen während der Bauzeit auf der Baustelle bereitliegen und sind den mit der Kontrolle Beauftragten auf Verlangen vorzulegen. Sie sind ebenso wie die Lieferscheine nach Abschluss der Arbeiten mindestens 5 Jahre vom Unternehmer aufzubewahren.

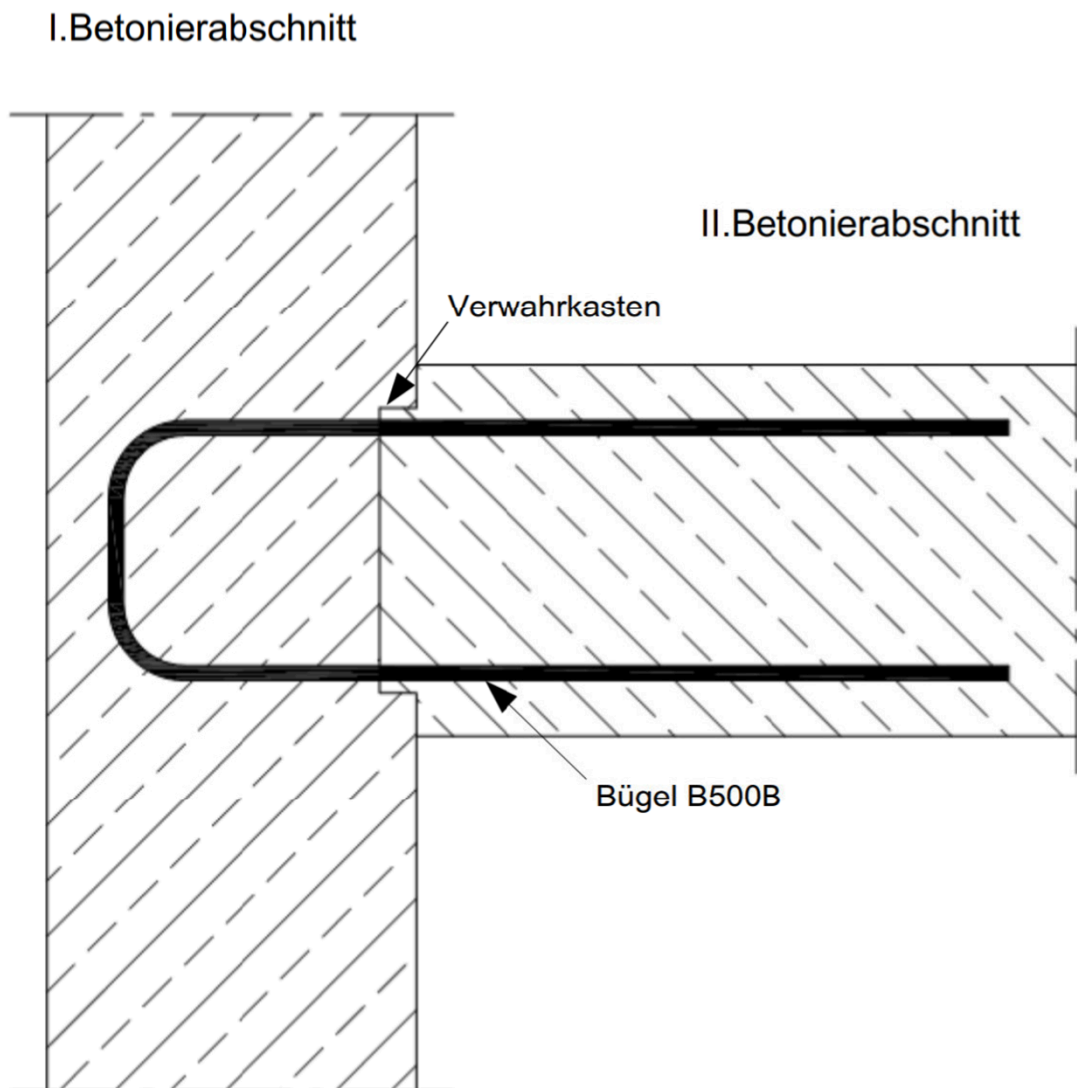
Folgende technische Spezifikationen werden in Bezug genommen:

DIN EN 1992-1-1:2011-01	Eurocode 2: Bemessung und Konstruktion von Stahlbeton- und Spannbetontragwerken – Teil 1-1: Allgemeine Bemessungsregeln und Regeln für den Hochbau; Deutsche Fassung EN 1992-1-1:2004 + AC:2010
DIN EN 1992-1-1/NA:2013-04	Nationaler Anhang - National festgelegte Parameter – Eurocode 2: Bemessung und Konstruktion von Stahlbeton- und Spannbetontragwerken - Teil 1-1: Allgemeine Bemessungsregeln und Regeln für den Hochbau
DIN EN 206-1:2001-07	Beton; Teil 1: Festlegung, Eigenschaften, Herstellung und Konformität

Dipl.-Ing. Beatrix Wittstock
Referatsleiterin

Beglaubigt
Tempel

COMAX ist für die Verbindung von Stahlbetonbauteilen unterschiedlicher
Betonierabschnitte gedacht

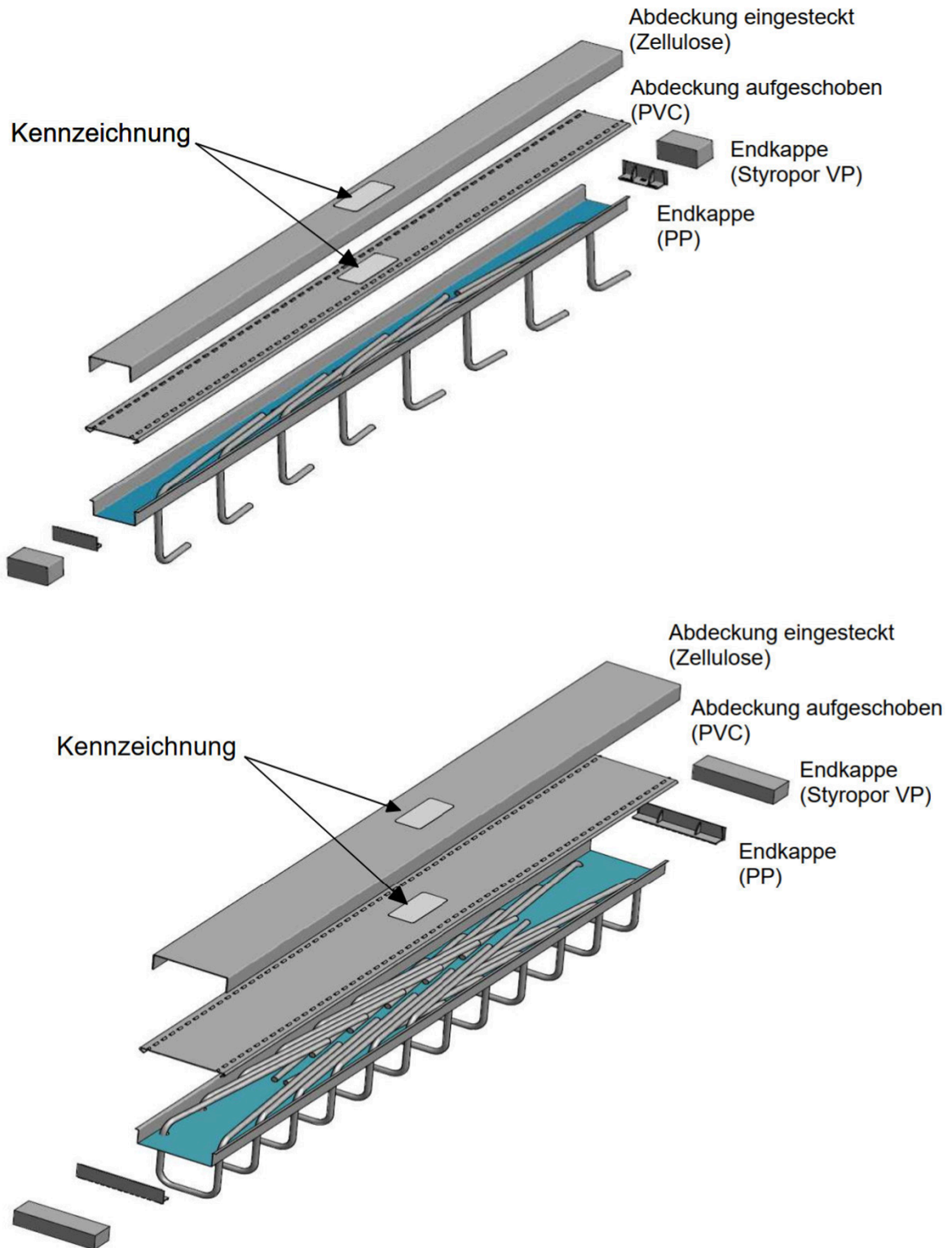


Bewehrungsrückbiegeanschluss System COMAX für die Verbindung von
Stahlbetonbauteilen

Einbauzustand

Anlage 1

Der Rückbiegeanschluss besteht im Wesentlichen aus verzinkten Verwahrkästen und abgebogenem Betonstahl der Güte B500B mit Durchmesser 8; 10; 12; 14mm.



Bewehrungsrückbiegeanschluss System COMAX für die Verbindung von
Stahlbetonbauteilen

Darstellung der Komponenten

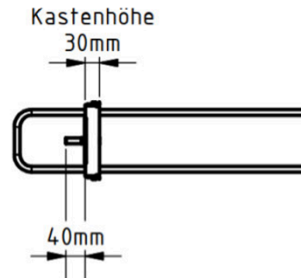
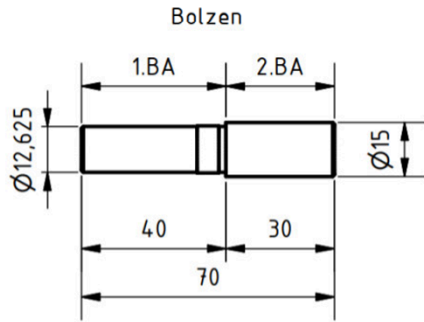
Anlage 2

Bolzen

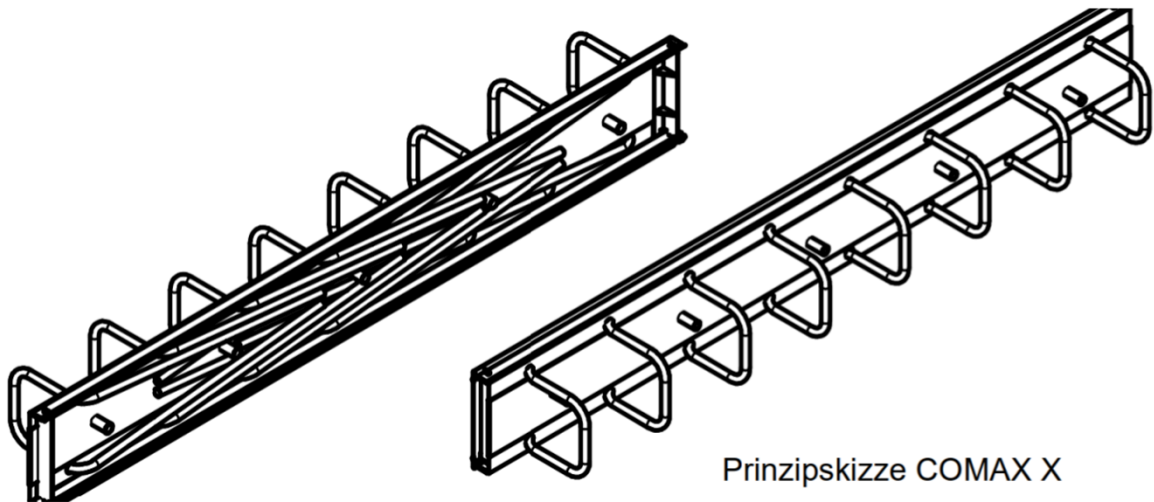
Material: min. SAE1010

Die Mindestanzahl $n_{B,min}$ der Bolzen, bei einer Kastenlänge von 1,2m, ist wie folgt zu berechnen:

$n_{B,min} = 0,05 \text{ Bolzen} \cdot B \text{ [mm]}$, mit B = Breite der Verwahrkästen



Abmessungen Bolzen



Prinzipskizze COMAX X

Bewehrungrückbiegeanschluss System COMAX für die Verbindung von
 Stahlbetonbauteilen

Darstellung der zusätzlichen Komponenten Comax X

Anlage 3



COMAX P Kastenbreite 60-80-110-140-160-190-220-240
 Kastenhöhe 30mm



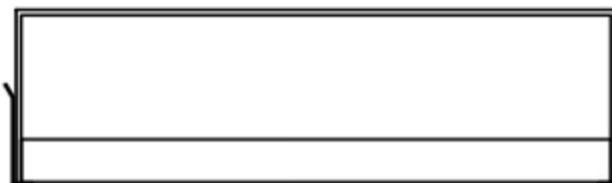
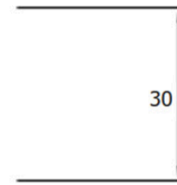
COMAX P Kastenbreite 60-80-110-140-160-190-220-240
 Hohe Abdeckung Kastenhöhe 36mm



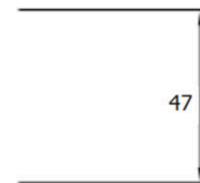
COMAX P Kastenbreite 220
 Abdeckung Zellulose / PVC; Endkappe Styropor / PP
 Kastenhöhe 30mm



COMAX Q Kastenbreite 60-80-110-140-160-190-220-240
 Abdeckung Zellulose / PVC ; Endkappe Styropor
 Kastenhöhe 30mm



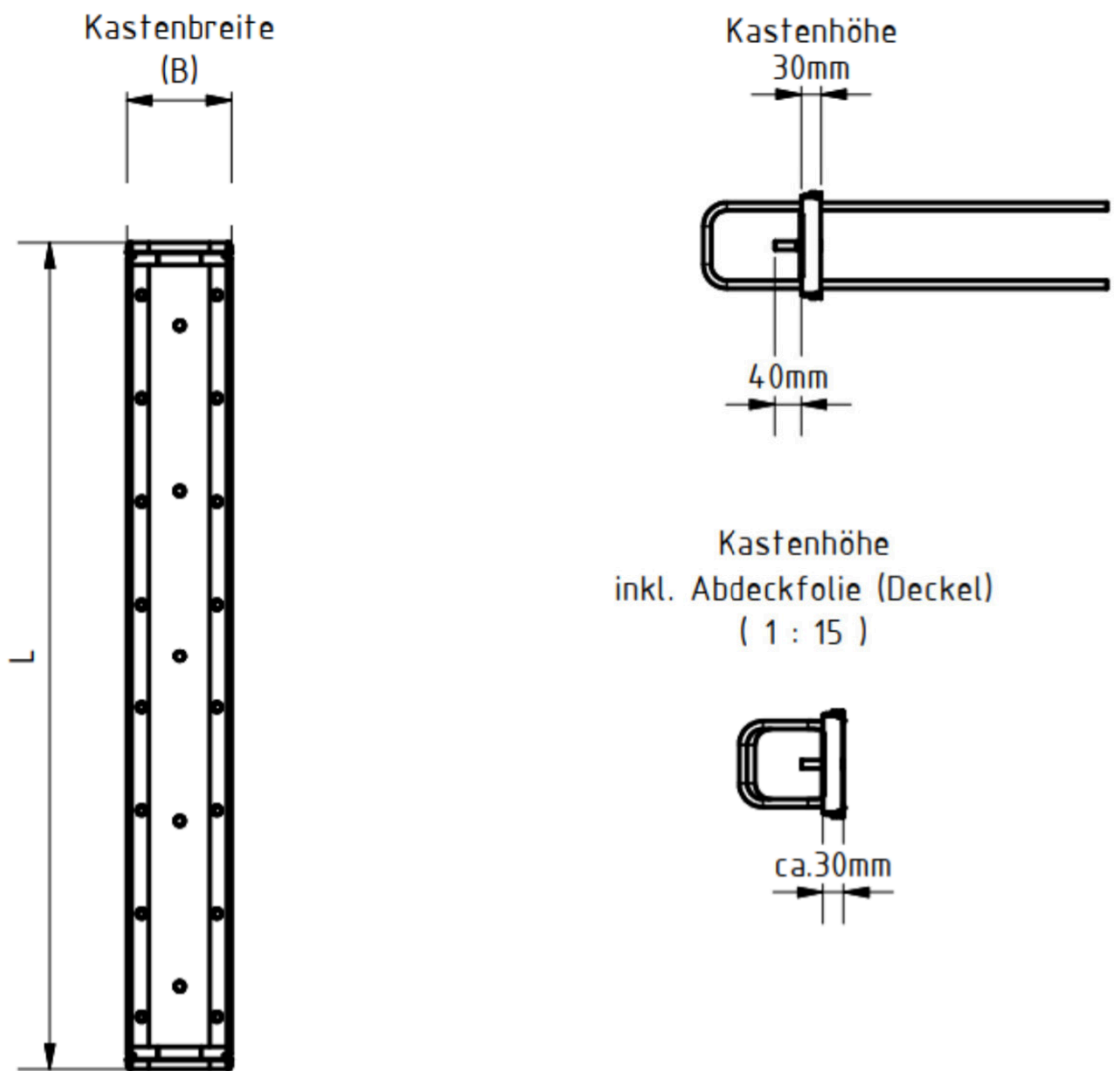
COMAX L Kastenbreite 60-80-110-140-160-190-220-240
 Abdeckung Zellulose / PVC; Endkappe Styropor
 Kastenhöhe 47mm



Bewehrungsrückbiegeanschluss System COMAX für die Verbindung von
 Stahlbetonbauteilen

Verwahrkästen

Anlage 4



COMAX X Kastenbreite 110-140-160-190-220-240

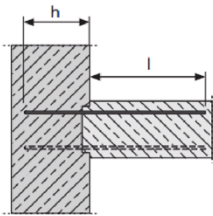
Bewehrungsrückbiegeanschluss System COMAX für die Verbindung von
Stahlbetonbauteilen

Verwehrkästen

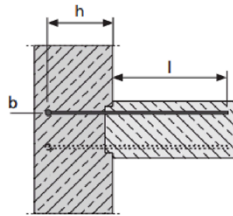
Anlage 5

Mögliche Bügelformen

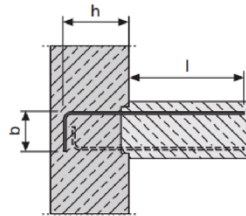
alle Bügelformen sind mit den unterschiedlichen Blechtypen möglich



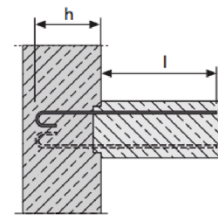
Typ W (Typ W 2reihig)
Einfacher Winkel



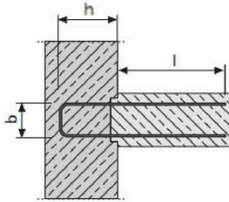
Typ WH (Typ WH 2reihig)
Winkel mit Haken
in Blechrichtung



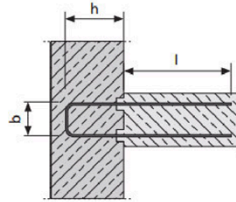
Typ WS (Typ WS 2reihig)
Winkel mit
seitlichen Haken



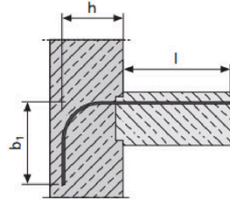
Typ H (Typ H 2reihig)
Haken wie Standard
60er oder 80er



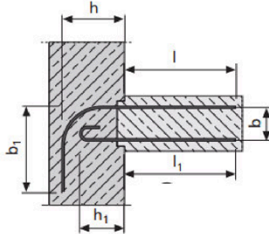
Typ S1
Steckbügel in
einem Blech



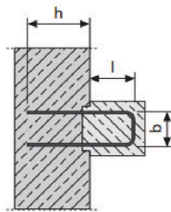
Typ B
Breiter Anschluss,
Steckbügel in 2 Blechen



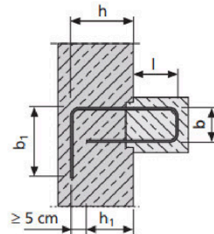
Typ BA
Biegesteifer
Anschluss



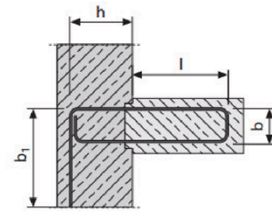
Typ BA mit Druckstab
Biegesteifer Anschluss



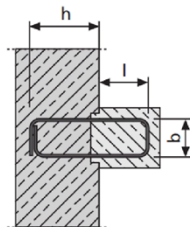
Typ KO ^{1.)}
Konsoltyp, Bügel
offen



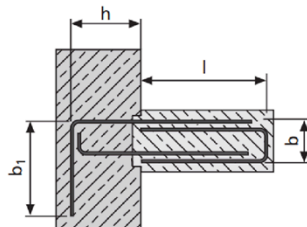
Typ KH ^{1.)}
Konsole, Bügel
halb-offen,



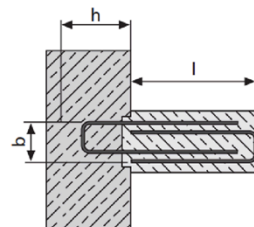
Typ BK ^{1.)}
Konsole, Bügel
geschlossen



Typ K ^{1.)}
Konsole, Bügel
geschlossen



Typ KHS
Konsoltyp für
weit auskragende
Konsolen



Typ KS
Konsoltyp für
weit auskragende
Konsolen

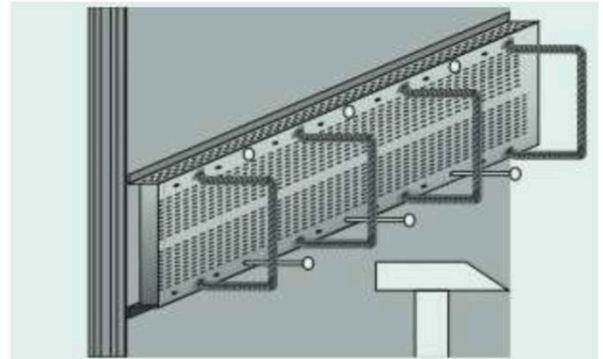
Bewehrungrückbiegeanschluss System COMAX für die Verbindung von
 Stahlbetonbauteilen

Bügelformen

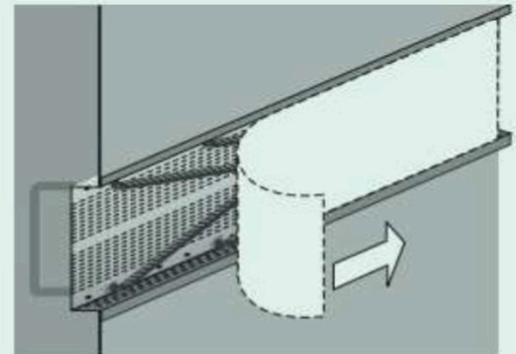
Anlage 6

Nach dem Öffnen der Abdeckung und dem Ausbiegen des Betonstahls ermöglicht der Rückbiegeanschluss eine Verbindung mit einem Stahlbetonbauteil in einem weiterem Betonierabschnitt.

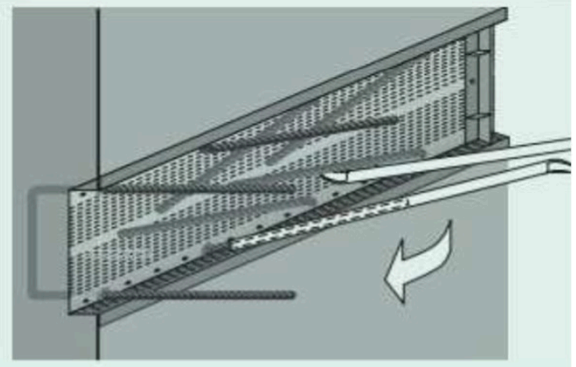
1. Annageln des Bewehrungsanschlusses auf der Schalung



2. Nach dem Betonieren des ersten Betonierabschnitts erfolgt das Ausschalen und das Abziehen der Abdeckfolie



3. Herausbiegen der Bewehrungsstäbe mit Hilfe des Rückbiegerohrs

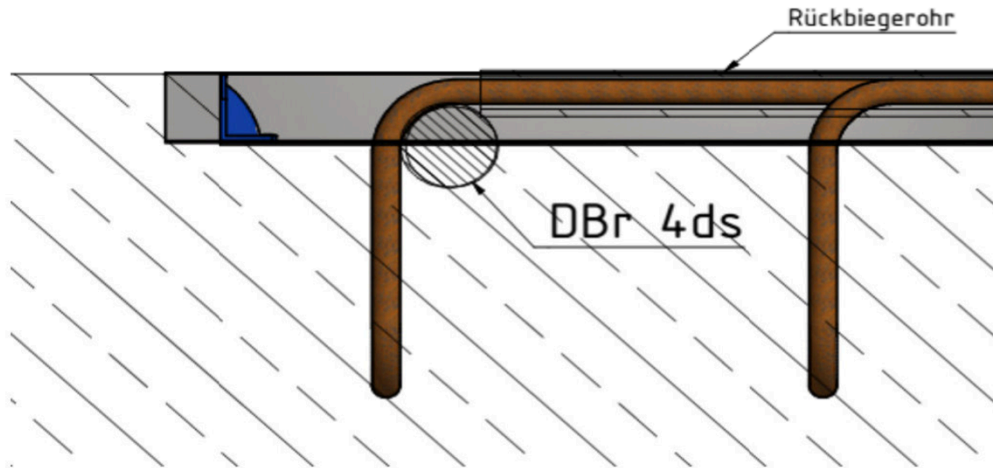


Bewehrungsrückbiegeanschluss System COMAX für die Verbindung von
Stahlbetonbauteilen

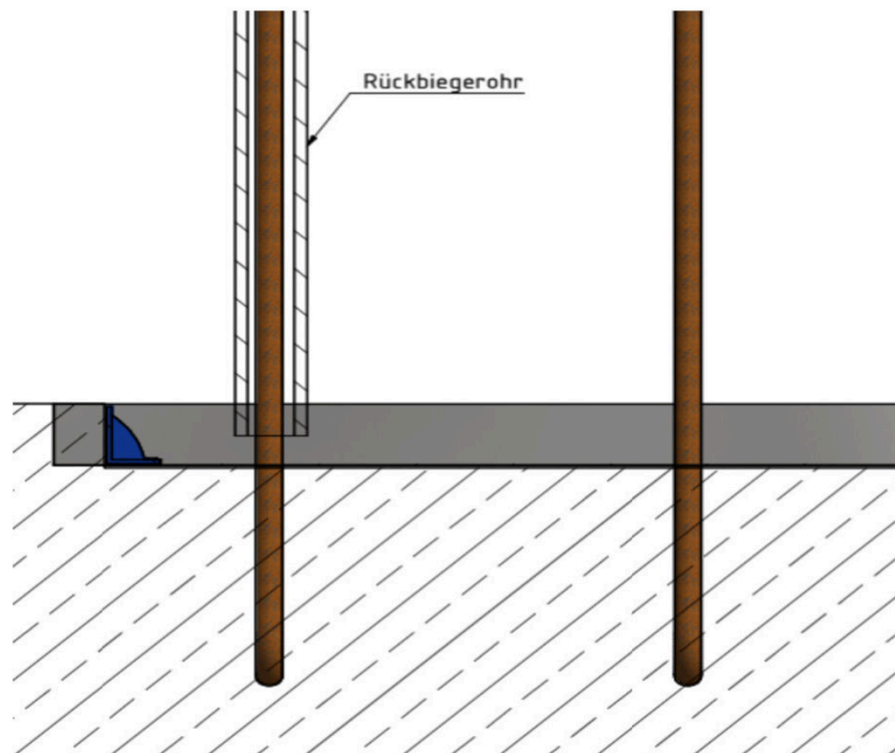
Montageanleitung

Anlage 7

Abgebogen mit 4ds



Ausgebogen mit Rückbiegerohr nach dem Betonieren und Ausschalen



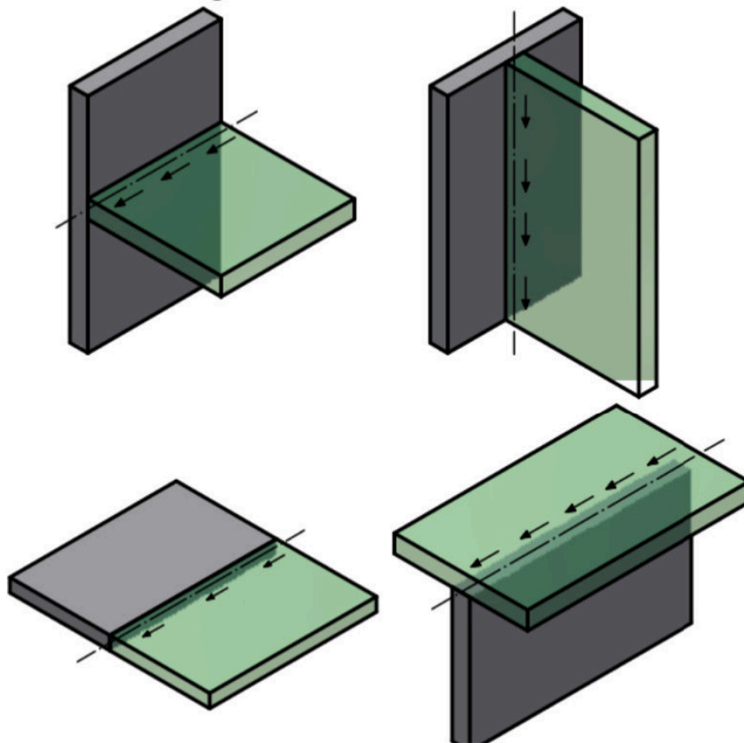
Bewehrungrückbiegeanschluss System COMAX für die Verbindung von
Stahlbetonbauteilen

Anleitung Rückbiegevorgang

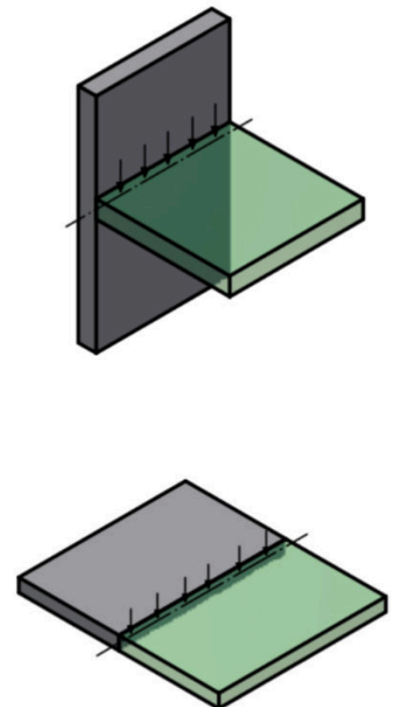
Anlage 8

Klassifizierung der Verwahrkästen Comax P zur Ermittlung der Querkrafttragfähigkeit
 längs und quer zur Fuge

Beispiele für Schubkraft längs zur
 Verbundfuge:



Beispiele für Schubkraft quer zur
 Verbundfuge:

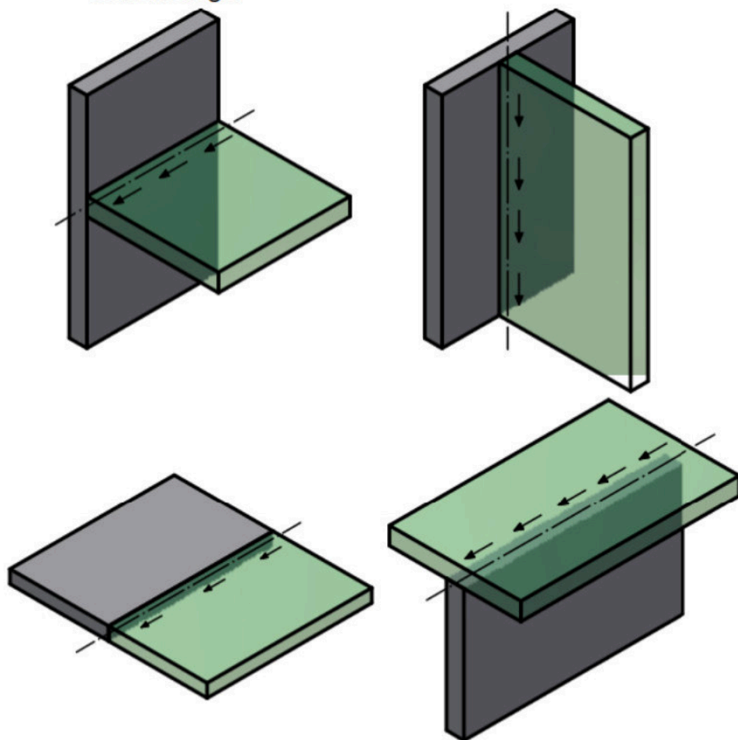


Für die Bemessung auf Querkraft entsprechend DBV-Merkblatt, Abschnitt 5.3, Bild 8 gelten folgende Beiwerte:

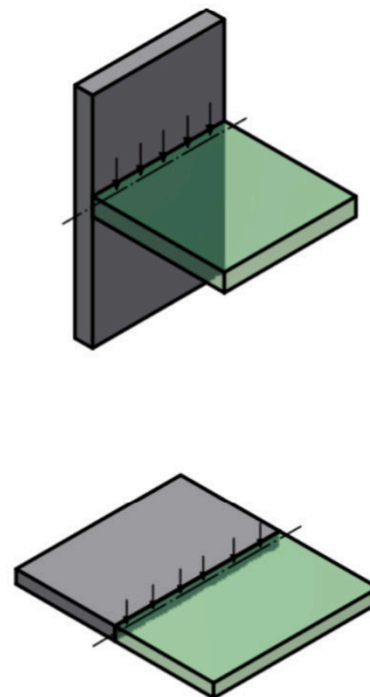
Beanspruchung	Rauhigkeitsbeiwert c	Reibungsbeiwert μ	Festigkeitsbeiwert v
quer zur Fuge	0,5	-	-
längs zur Fuge	0,4	0,7	0,5

Klassifizierung der Verwahrkästen COMAX X zur Ermittlung der Querkrafttragfähigkeit
 längs und quer zur Fuge:

Beispiele für Schubkraft längs zur
 Verbundfuge:



Beispiele für Schubkraft quer zur
 Verbundfuge:



Für die Bemessung auf Querkraft entsprechend DBV-Merkblatt, Abschnitt 5.3, Bild 8 gelten folgende Beiwerte:

Beanspruchung	Rauhigkeitsbeiwert c	Reibungsbeiwert μ	Festigkeitsbeiwert v
quer zur Fuge	0,5	-	-
längs zur Fuge	0,5	0,9	0,7